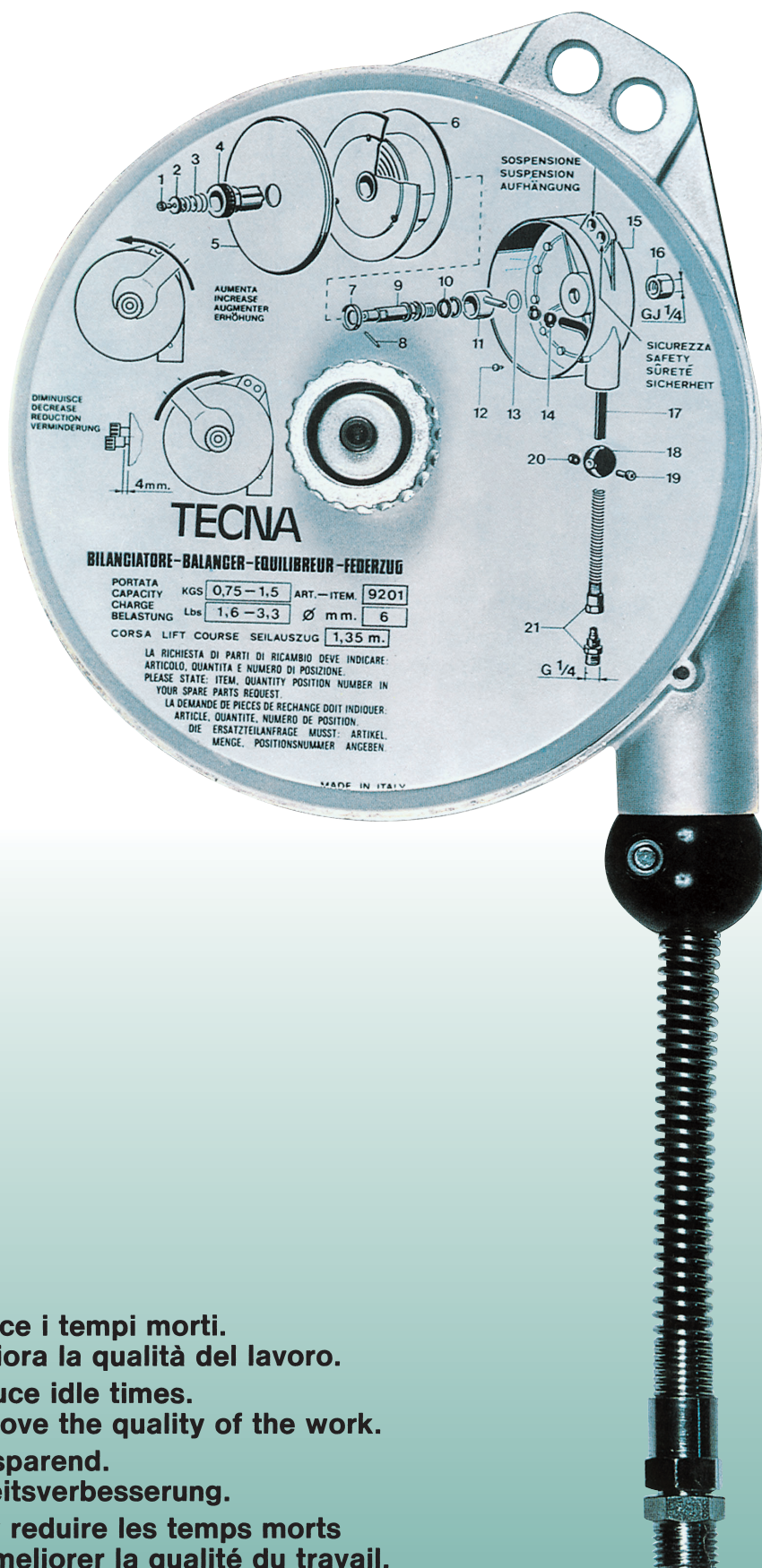


TECNA[®]

S.p.A. - Via Grieco, 25/27 - 40024 Castel S. Pietro Terme - Bologna (Italia)
 Tel. (051) 6954411 - Tlx 520134 TECNA I - Telefax (051) 6954490
 http://www.tecna.net - e-mail: sales.tecna@tin.it

BILANCIATORI BALANCERS FEDERZÜGE EQUILIBREURS



**Riduce i tempi morti.
 Migliora la qualità del lavoro.
 Reduce idle times.
 Improve the quality of the work.
 Zeitsparend.
 Arbeitsverbesserung.
 Pour reduire les temps morts
 et ameliorer la qualité du travail.**

Tipo Type Typ Type	Portata Capacity Bereich Capacité
9200	0,4 ÷ 0,8 kg
9201	0,75 ÷ 1,5 kg
9202	1,2 ÷ 2,5 kg

BILANCIATORI COL TUBO

Per l'allestimento di posti di lavoro razionali.

Impieghi:

Avvitatori - Trapani - Cesoi - Utensili per elettronica - Pistole di soffiaggio

Art. 9200

Portata 0,4 ÷ 0,8 kg

Art. 9201

Portata 0,75 ÷ 1,5 kg

Art. 9202

Portata 1,2 ÷ 2,5 kg

Corsa 1.350 mm.

Attacchi 1/4 gas

Tubo Ø interno 6 mm.

Pressione max. di servizio

8 kg./cm²

Temperatura max. di servizio

50°C.

Massima praticità d'impiego

Minimo ingombro poiché il tubo sostiene l'utensile.

Tubo in poliuretano

Costruzione robusta in

alluminio pressofuso

Portata registrabile

Molle dimensionate per una

lunga durata e funzionamento

dolce.

Limitatore registrabile della

corsa

Sospensione ausiliaria di

sicurezza

HOSE BALANCERS

Fitting out rational work stages.

Applications:

Screw drivers - Drills - Shearing machines - Tools for electronics - Air guns.

Item 9200

Capacity 0,4 ÷ 0,8 kg.

Item 9201

Capacity 0,75 ÷ 1,5 kg.

Item 9202

Capacity 1,2 ÷ 2,5 kg.

Stroke 1,350 mm.

Connections 1/4 gas

Hose: 6 mm. inside Ø

Max. operating pressure

8 kg/sq.cm.

Max. operating temperature

50°C.

Maximum ease of use

Minimum overall dimensions as the tool is supported by the hose.

Polyurethane hose.

Rugged construction, cast

aluminium body

Adjustable capacity

Springs properly sized to

ensure long life and smooth

running.

Adjustable stroke limiting

device

Auxiliary safety suspension.

FEDERZÜGE MIT DRUCKLUFTSCHLAUCH

Für die Einrichtung rationeller Arbeitsplätze

Anwendung:

Für Druckluftwerkzeuge wie: Schlagschrauber - Bohrmaschinen - Scheren - Ausblaspistolen etc.

Art. 9200

Bereich 0,4 ÷ 0,8 kg.

Art. 9201

Bereich 0,75 ÷ 1,5 kg.

Art. 9202

Bereich 1,2 ÷ 2,5 kg.

Hublänge 1.350 mm.

Anschlüsse 1/4 Gas

Innerer Schlauchdurchmesser

6 mm.

Max. Arbeitsdruck 8 kg./cm²

Max. Arbeitstemperatur 50 C.

Einfacher Einsatz

Platzsparend, da der Schlauch das Werkzeug hält

Widerstandsfähiger

Polyurethanschlauch

Sehr stabiles Gehäuse aus

Aluminiumdruckguß

Einstellbarer Gewichtsbereich

Erstklassige Federn

garantieren lange

Lebensdauer und

gleichmäßigen Betrieb

Einstellbare Hubbegrenzung

Zusätzliche

Sicherheitsaufhängung.

EQUILIBREURS AVEC TUYAU

Pour l'équipement de postes de travail rationnels

Utilisations:

Visseuses - Perceuses - Cisailles pneumatiques - Outils pour l'électronique - Pistolets de soufflage

Art. 9200

Capacité 0,4 ÷ 0,8 kg.

Art. 9201

Capacité 0,75 ÷ 1,5 kg.

Art. 9202

Capacité 1,2 ÷ 2,5 kg.

Course 1350 mm.

Connexions 1/4 gas

Tuyau: Ø intérieur 6 mm.

Pression max. en service

8 kg/cm²

Température max. en service

50°C.

Facilité maximum d'emploi

Encombrement minimum étant donné que le tuyau soutient l'outil

Tuyau polyuréthane

Structure très robuste en

alliage d'aluminium par

moulage sous pression

Capacité réglable

Ressorts surdimensionnés,

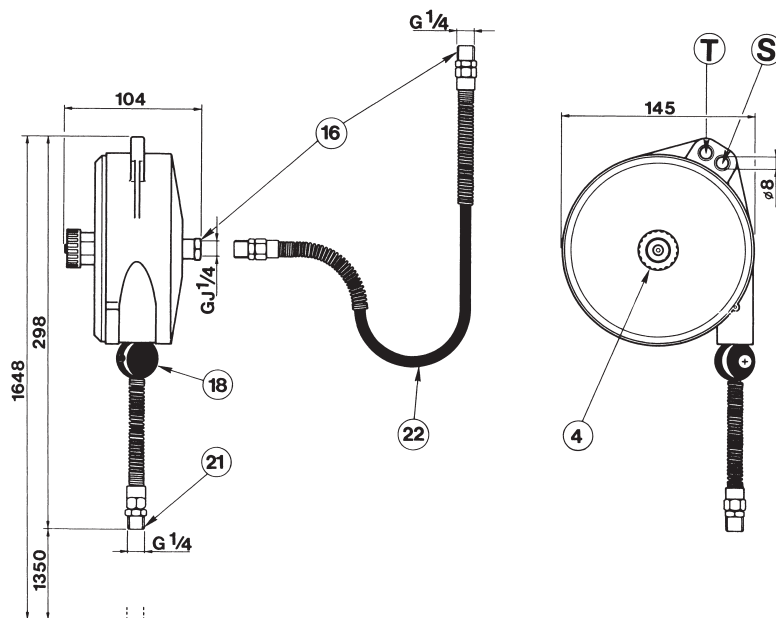
assurant une grande fiabilité,

à fonctionnement doux.

Butée de course réglable.

Suspension supplémentaire

de sûreté.



T - Sospensione

S - Sicurezza

4 - Regolazione portata

16 - Entrata aria 1/4 gas

18 - Limitatore della corsa

21 - Uscita aria 1/4 gas

22 - Tubo flessibile di alimentazione

Peso netto kg. 1,350

Peso lordo kg. 1,450

Imballo cartone:

22,5 x 16 x 11 cm.

T - Suspension

S - Safety

4 - Capacity adjustment

16 - Air input 1/4 gas

18 - Stroke limiting clamp

21 - Air output 1/4 gas

22 - Flexible feed hose.

Net weight 1,350 kg.

Gross weight 1,450 kg.

Packing: cardboard box

22,5 x 16 x 11 cm.

T - Aufhängung

S - Sicherung

4 - Bereichseinstellung

16 - Eingangsanschluß

1/4 Gas

18 - Hubbegrenzung

21 - Ausgangsanschluß

1/4 Gas

22 - Flexibler Anschlußschlauch

Nettogewicht 1,350 kg.

Bruttogewicht 1,450 kg.

Kartonverpackung:

22,5 x 16 x 11 cm.

T - Suspension

S - Sûreté

4 - Réglage de la course

16 - Entrée air 1/4 gaz

18 - Butée pour limiter la

course

21 - Sortie air 1/4 gaz

22 - Tuyau d'alimentation flexible

Poids net 1,350 kg.

Poids brut 1,450 kg.

Emballage carton:

22,5 x 16 x 11 cm.